

Dell Studio XPS™ 435MT Servicehandbok

[Teknisk överblick](#)

[Innan du börjar](#)

[Byta ut datorkåpan](#)

[Hur man byter ut den främre panelen](#)

[Hur man byter ut en minnesmodul \(er\)](#)

[Byta ut ett PCI-expresskort](#)

[Byta ut en enhet](#)

[Ta bort den främre I/O-panelen](#)

[Byta ut en fläkt](#)

[Byta ut processorn](#)

[Sätta tillbaka moderkortet](#)


[Byta ut batteriet](#)


[Byta ut nätaggregatet](#)


[Sätta tillbaka gummifoten](#)

[Systeminstallationsprogrammet](#)

Obs!, Viktigt och Varning

 **OBS!** En notering innehåller viktig information som kan hjälpa dig att få ut mer av din dator.

 **VARNING!** Viktigt indikerar antingen information om potentiell skada på maskinvaran eller dataförlust, samt ger information om hur du undviker problemet.

 **VARNING:** En varning signalerar risk för skada på egendom eller person, eller livsfara.

Informationen i detta dokument kan ändras utan föregående varning.
© 2008 Dell Inc. Med ensamrätt.

Återgivning i någon form utan skriftligt tillstånd från Dell Inc. är strängt förbjuden.

Varumärken som används i den här texten: *Dell*, *DELL*-logotypen och *Studio XPS* är varumärken som tillhör Dell Inc.; *Intel* är ett registrerat varumärke och *SpeedStep* är ett varumärke som tillhör Intel Corporation i USA och andra länder; *Microsoft* och *Windows* är antingen varumärken eller registrerade varumärken som tillhör Microsoft Corporation i USA och/eller andra länder.

Övriga varumärken kan användas i dokumentet som hänvisning till antingen de enheter som gör anspråk på varumärkena eller deras produkter. Dell Inc. frånsäger sig allt ägarintresse av andra varumärken än sina egna.

Modell DCMMF

Oktober 2008 Version A00

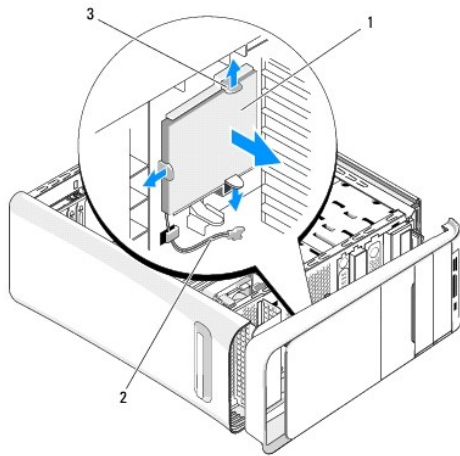
[Tillbaka till innehållssidan](#)

Byta ut märkets bakgrundsbelysning

Dell Studio XPS™ 435T/9000 Servicehandbok

⚠ VARNING! Innan du utför något arbete inuti datorn ska du läsa säkerhetsanvisningarna som medföljde datorn. Mer säkerhetsinformation, hittar du under Regulatory Compliance Homepage på www.dell.com/regulatory_compliance.

1. Följ anvisningarna i [Innan du börjar](#).
2. Ta bort datorkåpan (se [Byta ut datorkåpan](#)).
3. Ta bort frontpanelen (se [Byta ut frontpanelen](#)).
4. Tryck flikarna bort från märkets bakgrundsbelysning och lyft bort bakgrundsbelysningen från frontpanelen.



1	märkets bakgrundsbelysning	2	kabel för märkets bakgrundsbelysning
3	flikar (3)		

5. Sätt tillbaka märkets bakgrundsbelysning genom att rikta in hålen i bakgrundsbelysningen med projektionerna på frontpanelen.
6. Tryck ned bakgrundsbelysningen tills den klickar på plats.
7. Anslut kabeln för märkets bakgrundsbelysning.
8. Sätt tillbaka frontpanelen (se [Byta ut frontpanelen](#)).
9. Sätt tillbaka datorkåpan (se [Byta ut datorkåpan](#)).

[Tillbaka till innehållssidan](#)

[Tillbaka till innehållssidan](#)

Innan du börjar

Dell Studio XPS™ 435MT Servicehandbok

- [Tekniska specifikationer](#)
- [Rekommenderade verktyg](#)
- [Stänga av datorn](#)
- [Säkerhetsinstruktioner](#)

I det här kapitlet beskrivs hur du tar bort och installerar komponenter i datorn. Om inget annat nämns förutsätter varje procedur följande:

- 1 Du har genomfört stegen i [Stänga av datorn](#) och [Säkerhetsinstruktioner](#).
- 1 Du har läst säkerhetsinformationen som medföljde datorn.
- 1 Komponenter kan bytas ut eller—om de införskaffas separat—installeras genom att borttagningsproceduren utförs i omvänd ordning.

Tekniska specifikationer

Information om datorns tekniska specifikationer hittar du i *Installations- och snabbreferenshandboken* som kom med datorn. Du kan även hitta den på Dells support websida support.dell.com.

Rekommenderade verktyg

Procedurerna i detta dokument kan kräva att följande verktyg används:

- 1 Liten platt skruvmejsel
- 1 Liten stjärnmejsel
- 1 Liten plastspets
- 1 Uppdateringsprogram för flash-BIOS (se Dells supportwebbplats på support.dell.com)

Stänga av datorn


 **VARNING!** Undvik att data går förlorade genom att spara och stänga alla öppna filer och avsluta alla program innan du stänger av datorn.


- 1 Stäng av operativsystemet.
- 2 Säkerställ att datorn och alla anslutna enheter är avstängda. Om datorn eller någon ansluten enhet inte stängdes av automatiskt när du stängde av operativsystemet trycker du ned strömbrytaren i fyra sekunder för att stänga av dem.

Säkerhetsinstruktioner

Använd följande säkerhetsanvisningar som hjälp för att skydda dig och datorn mot potentiella skador.

 **VARNING!** Innan du utför något arbete inuti datorn ska du läsa säkerhetsinstruktionerna som medföljde datorn. Mer information om säkert handhavande finns på Regulatory Compliance Homepage på www.dell.com/regulatory_compliance.

 **VARNING!** Reparationer av datorn får endast utföras av kvalificerade servicetekniker. Skador som uppstår till följd av service som inte har godkänts av Dell omfattas inte av garantin.

 **VARNING!** Dra i kontakten eller dragfliken, inte i själva kabeln, när du kopplar loss en kabel. Vissa kablar har kontakter med låsflikar. Tryck i så fall in låsflikarna innan du kopplar ur kabeln. När du drar isär kontaktdonen håller du dem korrekt riktade för att undvika att kontaktstiften böjs. Se även till att båda kontakterna är korrekt inriktade innan du kopplar in kabeln.

 **VARNING!** För att undvika att skada datorn ska du genomföra följande åtgärder innan du börjar arbeta i den.

- 1 Se till att arbetsytan är ren och plan så att inte datorkåpan skadas.
- 2 Stäng av datorn (se [Stänga av datorn](#)).

△ **VARNING!** Om du skall koppla loss en nätverkskabel kopplar du första bort den från datorn och sedan från nätverksenheten.

3. Koppla bort alla tele- och nätverkskablar från datorn.
4. Koppla loss datorn och alla anslutna enheter från eluttagen.
5. Tryck och håll ned strömbrytaren medan systemet kopplas bort så att moderkortet jordas.

△ **VARNING!** Jorda dig genom att röra vid en omålad metallyta, till exempel metallen på datorns baksida, innan du vidrör något inuti datorn. Ta då och då på en omålad metallyta för att ta bort eventuell statisk elektricitet som kan skada de interna komponenterna.

[Tillbaka till innehållssidan](#)

[Tillbaka till innehållssidan](#)

Byta ut ett PCI-expresskort

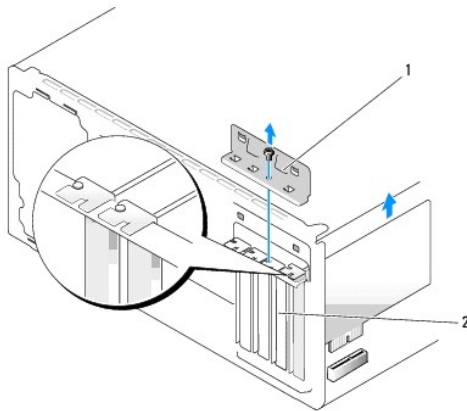
Dell Studio XPS™ 435MT Servicehandbok

- [Ta bort ett PCI Express-kort](#)
- [Installera ett PCI Express-kort](#)
- [Sätt tillbaka kortfästet](#)
- [Konfigurera datorn efter du tagit bort eller installerat ett PCI-Expresskort](#)

⚠ VARNING: Innan du utför något arbete inuti datorn ska du läsa säkerhetsinstruktionerna som medföljde datorn. Mer information om säkert handhavande finns på Regulatory Compliance Homepage på www.dell.com/regulatory_compliance.

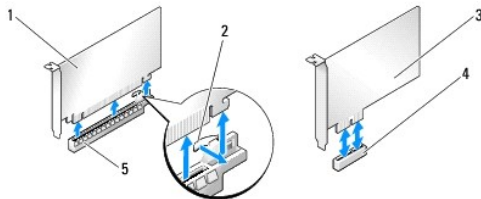
Ta bort ett PCI Express-kort

1. Avinstallera PCI Express-kortets drivrutin och programvara från operativsystemet. Mer information finns i *installations- och snabbreferenshandboken*.
2. Följ anvisningarna i [Innan du börjar](#).
3. Ta bort datorkåpan (se [Byta ut datorkåpan](#)).
4. Ta bort skruven som håller kortet på plats i kortfästet.
5. Tag loss kortfästet och sätt undan det.



1	korthållare	2	täckbricka
---	-------------	---	------------

6. Om det behövs kopplar du bort alla kablar som är anslutna till kortet.
7. Tryck på låsfliken, fatta tag i kortets övre hörn och lossa det försiktigt från fästet.



1	PCI Express x16-kort	2	låsflik
3	PCI Express x1-kort	4	PCI Express x1-kortplats

8. Om du byter ut ett existerande kort går du till [steg 6](#) i [Installera ett PCI Express-kort](#).

⚠ VARNING! Tomma kortplatser måste täckas av en täckbricka i enlighet med datorns FCC-certifiering. Täckbrickan håller även damm och smuts borta från datorn.

9. Sätt in en täckbricka i kortplatsöppningen.
10. Sätt tillbaka kortfästet (se [Sätt tillbaka kortfästet](#)).
11. Sätt tillbaka datorkåpan (se [Byta ut datorkåpan](#)).
12. Återanslut datorn och enheterna till eluttagen och slå på dem.
13. Slutför processen genom att gå vidare till [Konfigurera datorn efter du tagit bort eller installerat ett PCI-Expresskort](#).

Installera ett PCI Express-kort

1. Följ anvisningarna i [Innan du börjar](#).
2. Ta bort datorkåpan (se [Byta ut datorkåpan](#)).
3. Ta bort skruven som håller kortet på plats i kortfästet.
4. Tag loss kortfästet och sätt undan det.
5. Tag bort täckbrickan för att se öppningen där kortet ska sitta.

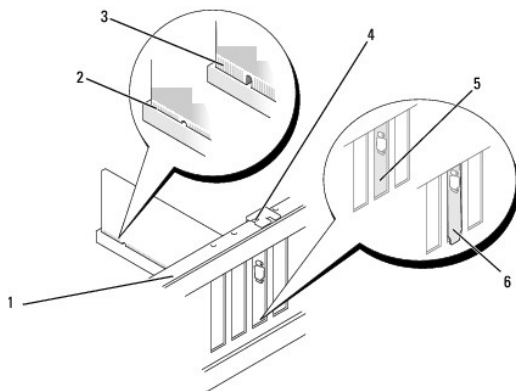
6. Förbered kortet för installation.

Information om hur du konfigurerar, anpassar och gör interna anslutningar på kortet finns i dokumentationen som levererades med kortet.

7. Se till att kortet kommer på rätt plats i anslutningen.

⚠ OBS! Om du installerar ett PCI Expresskort i en x16 anslutning, måste du se till att låsskåran sitter rätt med låsfliken.

8. Sätt kortet i kontakten och tryck bestämt nedåt. Se till att kortet sitter ordentligt på plats.



1	justeringsskena	2	korrekt isatt kort
3	inte korrekt isatt kort	4	justeringsledare
5	kontakt innanför öppningen	6	kontakt som sticker ut utanför öppningen

9. Sätt tillbaka kortfästet (se [Sätt tillbaka kortfästet](#)).

⚠ VARNING! Dra inte kortkablarna över eller bakom korten. Kablar som dras över korten kan göra att datorkåpan inte går att stänga eller orsaka skada på utrustningen.

10. Anslut de kablar som ska vara anslutna till kortet.

Information om kabelanslutningar för korten finns i den medföljande dokumentationen.

11. Sätt tillbaka datorkåpan (se [Byta ut datorkåpan](#)).

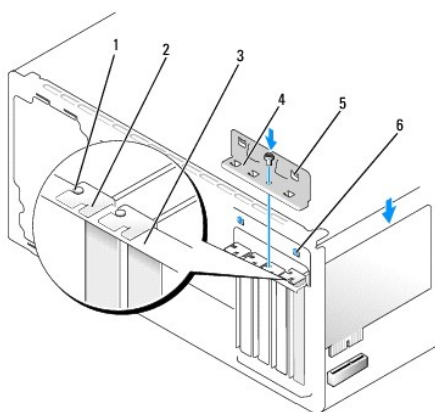
12. Återanslut datorn och enheterna till eluttagen och slå på dem.

13. För att slutföra installationen: [Konfigurera datorn efter du tagit bort eller installerat ett PCI-Expresskort](#).

Sätt tillbaka kortfästet

Sätt tillbaka skruven på korthållaren och kontrollera att:

- 1 Skåran på kortets eller täckbrickans ovan del passar runt justeringsledaren.
- 1 Överdelen av alla kort och täckbrickor sitter i linje med justeringsskenan.
- 1 Ledarklämmorna är justerade mot ledarskårororna.



1	justeringsledare	2	täckbricka
3	justeringsskena	4	korthållare
5	guideklämmor (2)	6	ledarskårororna (2)

Konfigurera datorn efter du tagit bort eller installerat ett PCI-Expresskort

⚠ OBS! Information om kontaktplaceringen hittar du i *Installations- och snabbreferenshandboken*. Information om hur du installerar drivrutiner och programvara för ditt kort finns i dokumentationen som medföljde kortet.

	Installerat	Borttaget
Ljudkort	<ol style="list-style-type: none">1. Starta systeminstallationsprogrammet (se Systeminstallationsprogrammet).2. Gå till Advanced Chipset Features (avancerade kretsuppsättningsfunktioner) och välj Onboard Audio Controller (inbyggd ljudstyrenhet) och ändra sedan inställningen till Disabled (avaktiverad).3. Anslut de externa ljudenheterna till ljudkortets kontakter.	<ol style="list-style-type: none">1. Starta systeminstallationsprogrammet (se Systeminstallationsprogrammet).2. Gå till Advanced Chipset Features (avancerade kretsuppsättningsfunktioner) och välj Onboard Audio Controller (inbyggd ljudstyrenhet) och ändra sedan inställningen till Disabled (avaktiverad).3. Anslut de externa ljudenheterna till datorns kontakter på baksidan.
Nätverkskort	<ol style="list-style-type: none">1. Starta systeminstallationsprogrammet (se Systeminstallationsprogrammet).	<ol style="list-style-type: none">1. Starta systeminstallationsprogrammet (se Systeminstallationsprogrammet).

<ol style="list-style-type: none">2. Gå till Advanced Chipset Features (avancerade kretsutrustningsfunktioner) och välj Onboard LAN Controller (styrenhet för nätverk) och ändra sedan inställningen till Disabled (avaktiverad).3. Anslut nätverkskabeln till nätverkskortets kontakt.	<ol style="list-style-type: none">2. Gå till Advanced Chipset Features (avancerade kretsutrustningsfunktioner) och välj Onboard LAN Controller (styrenhet för nätverk) och ändra sedan inställningen till Disabled (avaktiverad).3. Anslut nätverkskabeln till den integrerade nätverkskontakten.
---	---

[Tillbaka till innehållssidan](#)

[Tillbaka till innehållssidan](#)

Byta ut batteriet

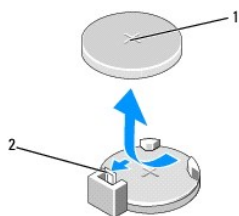
Dell Studio XPS™ 435MT Servicehandbok

⚠ VARNING: Innan du utför något arbete inuti datorn ska du läsa säkerhetsinstruktionerna som medföljde datorn. Mer information om säkert handhavande finns på Regulatory Compliance Homepage på www.dell.com/regulatory_compliance.

⚠ VARNING: Ett nytt batteri kan explodera om det installeras felaktigt. Byt endast ut batteriet mot ett av samma eller motsvarande typ som rekommenderas av tillverkaren. Kassera förbrukade batterier i enlighet med tillverkarens anvisningar.

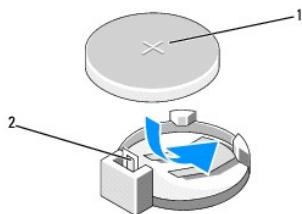
1. Skriv av alla skärmarna i systeminstallationen (se [Systeminstallationsprogrammet](#)) så att du kan ställa in de rätta inställningarna [steg 10](#).
2. Följ anvisningarna i [Innan du börjar](#).
3. Ta bort datorkåpan (se [Byta ut datorkåpan](#)).
4. Leta upp batterisockeln (se [Komponenter på systemkortet](#)).

⚠ VARNING! Var försiktig så att du inte vidrör moderkortet om du försöker att bända upp batteriet med hjälp av ett trubbigt föremål. Se till att föremålet verkligen sitter mellan batteriet och sockeln innan du försöker bända bort batteriet. Annars kan moderkortet skadas genom att sockeln bryts av eller kretsarna på moderkortet kortsluts.



1	batteri (plussidan)	2	batteriets frigöringsspak
---	---------------------	---	---------------------------

5. Tryck försiktigt frigöringsspaken bort från batteriet så kommer batteriet att lossna.
6. Ta bort batteriet och kassera det på rätt sätt.
7. Sätt i det nya batteriet i sockeln med den sida som är märkt med "+" utåt och se till att det klickar på plats.



1	batteri (plussidan)	2	batteriets frigöringsspak
---	---------------------	---	---------------------------

8. Sätt tillbaka datorkåpan (se [Byta ut datorkåpan](#)).
9. Återanslut datorn och kringutrustningen till eluttagen och slå på dem.
10. Starta systeminstallationsprogrammet (se [Systeminstallationsprogrammet](#)) och återställ inställningarna som du skrev ned i [steg 1](#).

[Tillbaka till innehållssidan](#)

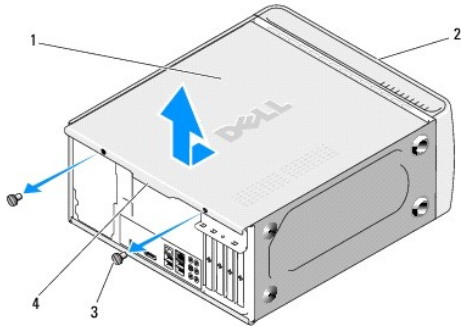
[Tillbaka till innehållssidan](#)

Byta ut datorkåpan

Dell Studio XPS™ 435MT Servicehandbok

- ⚠ VARNING:** Innan du utför något arbete inuti datorn ska du läsa säkerhetsinstruktionerna som medföljde datorn. Mer information om säkert handhavande finns på Regulatory Compliance Homepage på www.dell.com/regulatory_compliance.
- ⚠ VARNING:** Koppla alltid ur datorn från eluttaget innan du öppnar den för att skydda dig mot möjlig elektrisk stöt, skärsår av rörliga fläktblad eller andra möjliga skador.
- ⚠ VARNING!** Säkerställ att det finns tillräckligt med utrymme för att stödja systemet med kåpan borttagen, minst 30 kvadratcentimeter skrivbordsutrymme.

1. Följ anvisningarna i [Innan du börjar](#).
2. Lägg datorn på sidan med datorkåpan uppåt.
3. Öppna låset, om tillämpligt.
4. Ta bort de båda skruvarna som säkrar kåpan med en plan skruvmejsel.



1	datorkåpa	2	datorns framsida
3	skruvar (2)	4	kåpgrepp

5. Dra kåpgreppet mot baksidan av datorn och lyft bort kåpan från datorn.
6. Sätt datorkåpan åt sidan på en säker plats.
7. Sätt tillbaka datorkåpan genom att göra borttagningsproceduren i omvänd ordning.

[Tillbaka till innehållssidan](#)

[Tillbaka till innehållssidan](#)

Byta ut processorn

Dell Studio XPS™ 435MT Servicehandbok

- ⚠ VARNING:** Innan du utför något arbete inuti datorn ska du läsa säkerhetsinstruktionerna som medföljde datorn. Mer information om säkert handhavande finns på Regulatory Compliance Homepage på www.dell.com/regulatory_compliance.
- ⚠ VARNING!** Genomför inte något av följande steg om du inte vet hur maskinvara ska tas bort eller bytas ut. Om du genomför dessa steg felaktigt kan det skada moderkortet. Se installations- och snabbreferenshandboken.

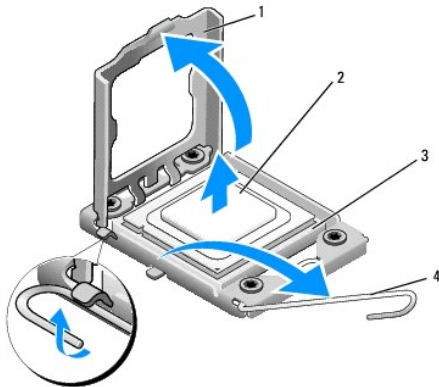
1. Följ anvisningarna i [Innan du börjar](#).
2. Ta bort datorkåpan (se [Byta ut datorkåpan](#)).

⚠ VARNING: Även om processorfläkten och kylflänsenheten har ett plastskydd kan den bli väldigt varm under normal drift. Se till att den svalnat ordentligt innan du vidrör den.

3. Koppla bort strömkablarna från strömkontakten för processorn (PWR2) och nätströmskontakten (PWR1) på moderkortet (se [Komponenter på systemkortet](#)).
4. Tag loss processor fläkten och kylflänsen från datorn (se [Hur man byter processorfläkten och kylflänsen](#)).

🔍 OBS! Om du inte behöver en ny kylfläns för den nya processorn, sätter du tillbaka den gamla kylflänsenheten när du sätter tillbaka processorn.

5. Tryck ner och skjut ut frigöringsspaken från fliken som håller fast den.
6. Öppna processorskyddet.



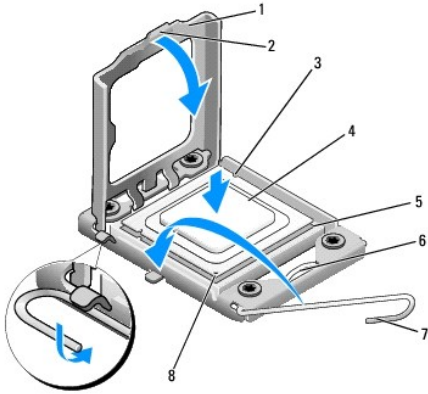
1	processorskydd	2	processor
3	socket	4	frigöringsspak

7. Lyft upp processorn för att lossa den från sockeln, och sätt den åt sidan.
Låt frigöringsspaken vara utfälld så att det går att sätta den nya processorn i sockeln.

⚠ VARNING! Rör inte vid något av stiftarna i sockeln och låt inga föremål falla ned på dem när du tar bort eller sätter tillbaka processorn.

⚠ VARNING! Jorda dig genom att röra vid en omålad metallyta på datorns baksida.

8. Packa upp den nya processorn och var försiktig så att du inte rör vid dess undersida.



1	processorskydd	2	flik
3	justeringsskåra (2)	4	processor
5	socket	6	mittkåppspärr
7	frigöringsspak	8	processorstift-1-indikator

9. Om frigöringsspaken på sockeln inte är helt utfälld faller du ut den hela vägen.

⚠ VARNING! Du måste placera processorn rätt i sockeln så att varken den eller datorn skadas när du slår på datorn.

⚠ VARNING! Sockelstift är sköra. Undvik skador genom att se till att processorn justeras rätt mot sockeln och ta inte i för mycket när du installerar processorn. Var försiktig så att du inte rör vid eller böjer stiften på moderkortet.

10. Rikta in de främre och bakre skåror på processorn mot de främre och bakre justeringsskåror på sockeln.

11. Passa in hörnen vid stift 1 på processorn och sockeln mot varandra.

⚠ VARNING! Undvik skador genom att se till att processorn riktas in rätt mot sockeln och ta inte i för mycket när du installerar processorn.

12. Sätt i processorn försiktigt i sockeln och se till att den sitter i ordentligt.

13. När processorn sitter ordentligt i sockeln stänger du processorskyddet.

🔍 OBS! Se till att fliken på processorkåpan sitter under mittkåppspärren på sockeln.

14. Vrid sockelns frigöringsspak bakåt mot sockeln och kläm fast processorn med den.

15. Tag bort det gamla termiska fett under kylflänsen.

⚠ VARNING! Sätt på nytt termiskt fett. Termiskt fett är av avgörande betydelse för att säkerställa en tillfredsställande termisk förbindelse, vilket är nödvändigt för optimal processordrift.

16. Applicera termiskt fett på processorn efter behov.

17. Sätt tillbaka processorfläkten och kylflänsenheten (se [Hur man byter processorfläkten och kylflänsen](#)).

⚠ VARNING! Se till att kylflänsenheten sitter fast ordentligt.

18. Anslut strömkablarna till strömkontakten för processorn (PWR2) och huvudströmkontakten (PWR1) på moderkortet (se [Komponenter på systemkortet](#)).

19. Sätt tillbaka datorkåpan (se [Byta ut datorkåpan](#)).

20. Återanslut datorn och kringutrustningen till eluttagen och slå på dem.

[Tilbake til innhållssidan](#)

[Tillbaka till innehållssidan](#)

Byta ut en enhet

Dell Studio XPS™ 435MT Servicehandbok

- [Byta ut en hårddisk](#)
- [Byta ut en optisk enhet](#)
- [Byta ut FlexDock-enheten](#)
- [Ta bort den avbrytbara metallbrickan på FlexDock-enheten](#)
- [Sätta tillbaka FlexDock-enhetens inlägg](#)
- [Sätta tillbaka panelens täckbricka](#)

⚠ VARNING: Innan du utför något arbete inuti datorn ska du läsa säkerhetsinstruktionerna som medföljde datorn. Mer information om säkert handhavande finns på [Regulatory Compliance Homepage](http://www.dell.com/regulatory_compliance) på www.dell.com/regulatory_compliance.

⚠ OBS! Moderkortet stöder inte IDE-enheter.

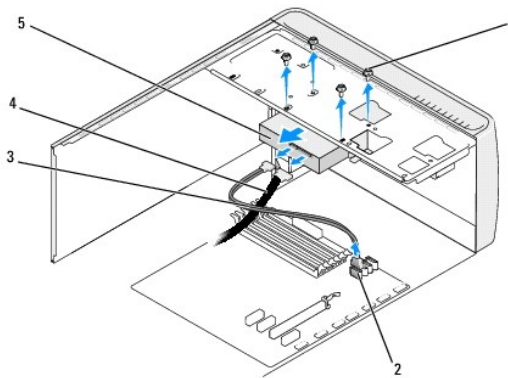
⚠ OBS! 3,5-tums mediekortläsaren/diskettenheten är inte utbytbar mot hårddiskbäraren.

Byta ut en hårddisk

⚠ VARNING! Om du byter ut en hårddisk med data som du vill behålla säkerhetskopierar du dina filer innan du börjar med den här proceduren.

1. Följ anvisningarna i [Innan du börjar](#).
2. Ta bort datorkåpan (se [Byta ut datorkåpan](#)).
3. Koppla loss ström- och datakablar från hårddisken.

⚠ OBS! Om du inte byter ut hårddisken den här gången kopplar du bort den andra änden av datakabeln från moderkortet och lägger den åt sidan. Du kan använda datakabeln för att installera en hårddisk vid ett senare tillfälle.



1 skruvar (4)	2 moderkortskontakt (alla tillgängliga kontakter SATA0, SATA1, SATA2 och SATA3)
3 datakabel	4 strömkabel
5 hårddisk	

4. Lossa de fyra skruvarna som håller fast hårddisken i chassit.

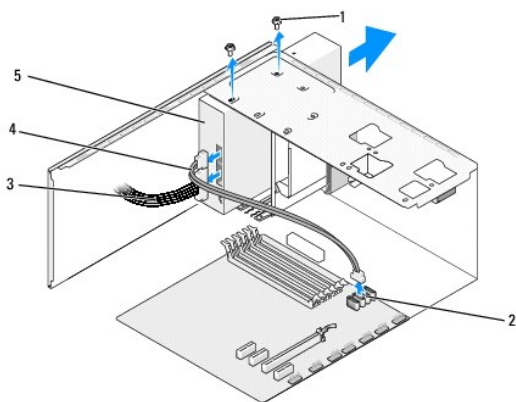
⚠ VARNING! Se till att du inte repar hårddiskens kretskort när du tar bort eller byter ut hårddisken.

5. Skjut ut enheten mot datorns baksida.
6. När du skall nyta hårddisken kontrollerar du i dokumentationen till enheten att den är konfigurerad för datorn.
7. Skjut in hårddisken i hållaren.

8. Rikta in de fyra skruvhålen på hårddisken mot skruvhålen i hårddiskfacket.
9. Sätt tillbaka alla fyra skruvarna för att fästa hårddisken i chassit.
10. Anslut ström- och datakablar till hårddisken.
11. Se till att alla kontakter är riktigt dragna och ordentligt fastsatta.
12. Sätt tillbaka datorkåpan (se [Byta ut datorkåpan](#)).
13. Återanslut datorn och kringutrustningen till eluttagen och slå på dem.

Byta ut en optisk enhet

1. Följ anvisningarna i [Innan du börjar](#).
2. Ta bort datorkåpan (se [Byta ut datorkåpan](#)).
3. Ta bort den främre panelen (se [Hur man byter ut den främre panelen](#)).



1	skruvar (2)	2	moderkortskontakt (alla tillgängliga kontakter SATA0, SATA1, SATA2 och SATA3)
3	strömkabel	4	datakabel
5	optisk enhet		

4. Koppla bort strömkabeln och datakabeln från den optiska enhetens baksida.

⚠ OBS! Om du kopplar bort den optiska enheten i datorn och inte ska byta ut den här gången kopplar du bort datakabeln från moderkortet och lägger den åt sidan.

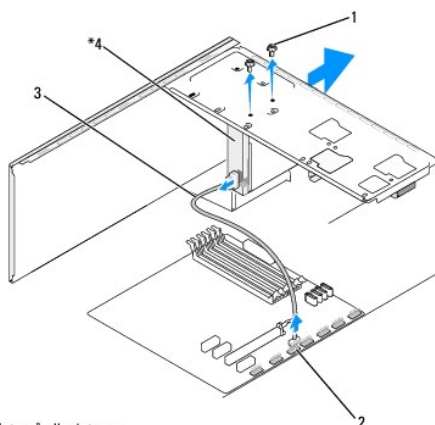
5. Skruva loss båda skruvarna som håller fast den optiska enheten i chassit.
6. Tryck på och skjut ut den optiska enheten genom datorns framsida.
7. Om du inte byter ut enheten:
 - a. Ta bort enhetspanelen (se [Sätta tillbaka panelens täckbricka](#)).
 - b. Gå vidare till [steg 12](#).
8. Om du byter ut den optiska enheten eller installerar en ny skjuter du enheten på plats.
9. Rikta in den optiska enhetens skruvhål mot skruvhålen i det optiska enhetsfacket.

10. Sätt tillbaka de båda skruvarna för att fästa den optiska enheten i chassit.
11. Anslut ström- och datakablar till den optiska enheten.
12. Sätt tillbaka den främre panelen (se [Hur man byter ut den främre panelen](#)).
13. Sätt tillbaka datorkåpan (se [Byta ut datorkåpan](#)).
14. Anslut datorn och enheterna till eluttagen och starta dem.

☒ OBS! Om du installerar en ny enhet, följer ni de instruktioner som kom med enheten för att installera den nya programvara som behövs.

Byta ut FlexDock-enheten


1. Följ anvisningarna i [Innan du börjar](#).
2. Ta bort datorkåpan (se [Byta ut datorkåpan](#)).
3. Ta bort den främre panelen (se [Hur man byter ut den främre panelen](#)).



* Finns inte på alla datorer.

1	skruvar (2)	2	FlexDock-USB-kontakt (F_USB4)
3	Flexdock-USB-kabel	4	FlexDock-enhet

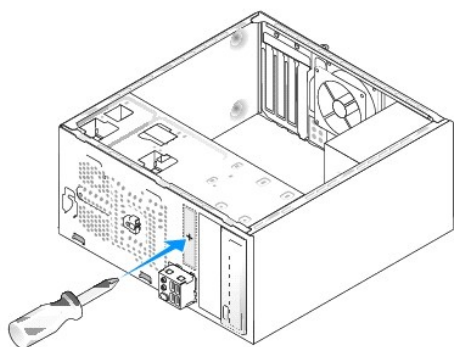
4. Koppla bort FlexDock-USB-kabeln från FlexDock-enhetens baksida och från FlexDock-USB-kontakten (F_USB1) på moderkortet (se [Komponenter på systemkortet](#)).
5. Ta bort de båda skruvarna som säkrar FlexDock-enheten.
6. Skjut ut FlexDock-enheten genom datorns framsida.
7. Om du inte ska sätta tillbaka FlexDock sätter du tillbaka panelens täckbricka (se [Sätta tillbaka panelens täckbricka](#)) och fortsätter med steg [steg 13](#).
8. Om du installerar en ny FlexDock-enhet:
 - a. Ta bort panelens täckbricka, om tillämpligt (se [Sätta tillbaka panelens täckbricka](#)).
 - b. Ta bort FlexDock-enhetens brytbara metallplatta, om tillämpligt (se [Ta bort den avbrytningsbara metallbrickan på FlexDock-enheten](#)).
 - c. Ta ut FlexDock-enheten ur förpackningen.
9. Skjut försiktigt FlexDock-enheten på plats i FlexDock-kortplatsen.
10. Rikta in skruvhålen på FlexDock-enheten mot skruvhålen i FlexDock-platsen.
11. Sätt tillbaka de båda skruvarna som håller FlexDock-enheten på plats.

 **OBS!** Säkerställ att FlexDock-enheten är installerad innan FlexDock-kabeln ansluts.

12. Anslut FlexDock-enhetens USB-kabel till enhetens baksida och till FlexDock-USB-kontakten (F_USB1) på moderkortet (se [Komponenter på systemkortet](#)).
13. Sätt tillbaka den främre panelen (se [Hur man byter ut den främre panelen](#)).
14. Sätt tillbaka datorkåpan (se [Byta ut datorkåpan](#)).
15. Återanslut datorn och kringutrustningen till eluttagen och slå på dem.

Ta bort den avbrytningsbara metallbrickan på FlexDock-enheten

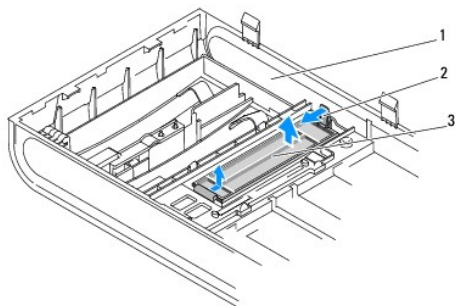
Sätt toppen av en stjärnmejsel i skåran på metallbrickan och vrid skruvmejseln utåt tills brickan bryts loss.



Sätta tillbaka FlexDock-enhetens inlägg

 **WARNING!** I enlighet med FCC-reglerna rekommenderar vi dig att sätta tillbaka FlexDock-täckbrickan när FlexDock-enheten är borttagen från datorn.

1. Ta bort den främre panelen (se [Ta bort den främre I/O-panelen](#)).
2. Tryck försiktigt spaken inåt för att frigöra låset.
3. Dra bort FlexDock-täckbrickan från frontpanelen.
4. Om du vill sätta tillbaka FlexDock-täckbrickan riktar du in täckbrickan på plats.
5. Skjut på inläggsspaken mot frontpanelen tills den kläms fast på plats.

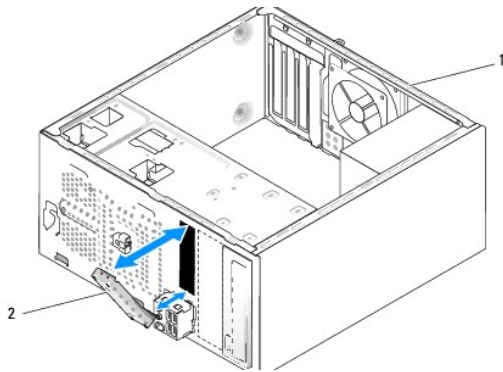


1	frontpanelen	2	inläggsspak
3	FlexDock-täckbricka		

Sätta tillbaka panelens täckbricka

Rikta in panelens täckbricka längs kanterna på den tomma platsen för FlexDock eller en optisk enhet och tryck på täckbrickan tills den sitter på plats.

⚠ VARNING! I enlighet med FCC-reglerna rekommenderar vi dig att sätta tillbaka paneltäckbrickan när FlexDock eller en optisk enhet borttagen från datorn.



1	Datorns baksida	2	enhetspanelinstick (tillval)
---	-----------------	---	------------------------------

[Tillbaka till innehållssidan](#)

[Tillbaka till innehållssidan](#)

Byta ut en fläkt

Dell Studio XPS™ 435MT Servicehandbok

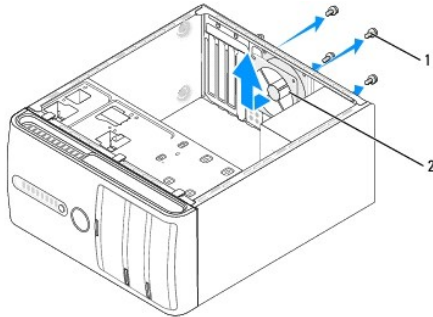
- [Byta ut chassiflärten](#)
- [Hur man byter processorflärten och kylflänsen](#)

⚠ VARNING: Innan du utför något arbete inuti datorn ska du läsa säkerhetsinstruktionerna som medföljde datorn. Mer information om säkert handhavande finns på Regulatory Compliance Homepage på www.dell.com/regulatory_compliance.

Byta ut chassiflärten

⚠ VARNING! Rör inte vid fläktbladen när du tar loss chassiflärten. Detta kan skada flärten.

1. Följ anvisningarna i [Innan du börjar](#).
2. Ta bort datorkåpan (se [Byta ut datorkåpan](#)).
3. Koppla bort chassiflärrens kabel från moderkortets fläktkontakt (AUX_FAN1).
4. Tag loss de fyra skruvarna som fäster chassiflärren.
5. Lyft ut chassiflärren från datorn.



1	skruvar (4)	2	chassifläkt
---	-------------	---	-------------

6. För att sätta tillbaka chassiflärren skjuter du den på plats mot datorns baksida.
7. Sätt tillbaka de fyra skruvarna som håller chassiflärren på plats.
8. Anslut chassiflärrens kabel till moderkortets fläktkontakt (AUX_FAN1).
9. Sätt tillbaka datorkåpan (se [Byta ut datorkåpan](#)).

Hur man byter processorflärten och kylflänsen

⚠ VARNING: Även om processorflärren och kylflänsenheten har ett plastskydd kan den bli väldigt varm under normal drift. Se till att den svalnat ordentligt innan du vidrör den.

⚠ VARNING! Processorflärren och kylflänsenheten utgör en enhet. Försök inte att ta loss flärren separat.

1. Följ anvisningarna i [Innan du börjar](#).
2. Ta bort datorkåpan (se [Byta ut datorkåpan](#)).
3. Koppla bort flätkabeln från FAN_CPU-kontakten på moderkortet (se [Komponenter på systemkortet](#)).

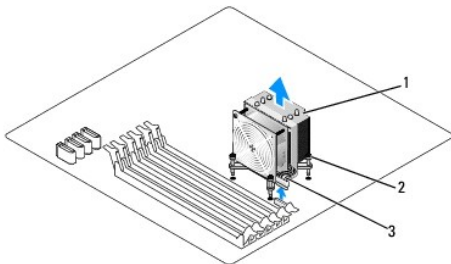
4. Flytta försiktigt bort de kablar som ligger över processorfläkten och kylflänsen.

⚠ **VARNING!** För att processorn ska kallna så fort som möjligt ska du inte röra vid processorns värmeöverföringsytor på kylflänsen. Fett och oljor på din hud kan reducera värmeöverföringskapaciteten hos de termiska skydden.

5. Lossa de fyra låsskruvarna som håller processorfläkten och kylflänsen på plats.

⚠ **VARNING!** När du tar bort processorfläkten och kylflänsenheten ska du lägga den upp och ner eller på sidan för att undvika att skada kylflänsens termiska gränssnitt.

6. Lyft ut processorfläkten och kylflänsenheten ur datorn och lägg åt sidan.



1	processorfläkt och kylfläns	2	fästskruvar (4)
3	kabel till processorfläkt och kylfläns		

🔍 **OBS!** Processorfläkten och kylflänsen i din dator ser kanske inte ut exakt som illustrationen ovan.

7. När du ska sätta tillbaka processorfläkten och kylflänsen tar du bort termiskt fett på kylflänsens undersida.

⚠ **VARNING!** Sätt på nytt termiskt fett. Termiskt fett är av avgörande betydelse för att säkerställa en tillfredsställande termisk förbindelse, vilket är nödvändigt för optimal processordrift.

8. Applicera termiskt fett på processorns översida.

9. Passa in de fyra fästskruvarna på processorfläkten och kylflänsen med hålen på moderkortet.

10. Dra åt de fyra låsskruvarna som säkrar processorfläkten och kylflänsen.

🔍 **OBS!** Se till att kylflänsenheten sitter fast ordentligt.

11. Koppla processorfläkt- och kylflänskabeln till CPU_FAN-kontakten på moderkortet (se [Komponenter på systemkortet](#)).

12. Sätt tillbaka datorkåpan (se [Byta ut datorkåpan](#)).

13. Anslut datorn och enheterna till eluttagen och starta dem.

[Tillbaka till innehållssidan](#)

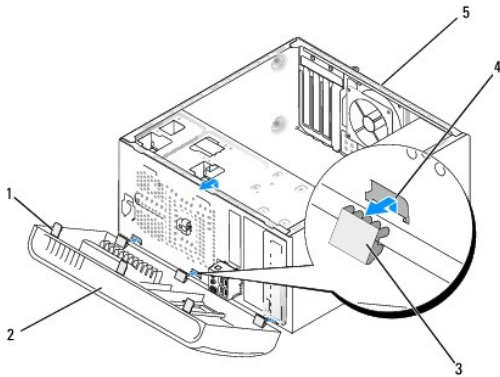
[Tillbaka till innehållssidan](#)

Hur man byter ut den främre panelen

Dell Studio XPS™ 435MT Servicehandbok

⚠ VARNING: Innan du utför något arbete inuti datorn ska du läsa säkerhetsinstruktionerna som medföljde datorn. Mer information om säkert handhavande finns på Regulatory Compliance Homepage på www.dell.com/regulatory_compliance.

1. Följ anvisningarna i [Innan du börjar](#).
2. Ta bort datorkåpan (se [Byta ut datorkåpan](#)).



1	handtag på främre panel (3)	2	frontpanelen
3	klämmor på främre panel (3)	4	klämfästen
5	Datorns baksida		

3. Tag tag i handtagen på den främre panelen och lossa den från datorn.
4. Vrid och tag loss panelen från datorns framsida och lossa sedan klämmorna från klämfästena.
5. För att sätta tillbaka den främre panelen riktar du in klämmorna i klämfästena.
6. Vrid sedan panelen mot datorn tills den hoppar på plats på datorns framsida.
7. Sätt tillbaka datorkåpan (se [Byta ut datorkåpan](#)).

[Tillbaka till innehållssidan](#)

[Tillbaka till innehållssidan](#)

Ta bort den främre I/O-panelen

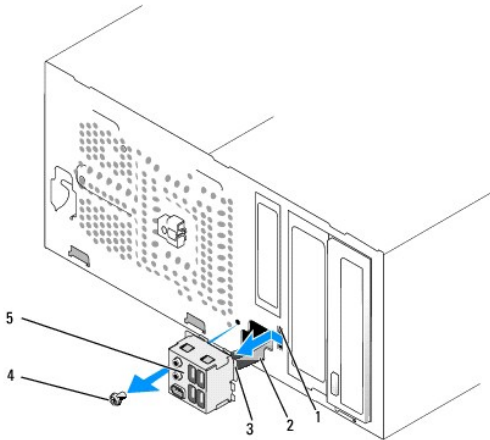
Dell Studio XPS™ 435MT Servicehandbok

⚠ VARNING: Innan du utför något arbete inuti datorn ska du läsa säkerhetsinstruktionerna som medföljde datorn. Mer information om säkert handhavande finns på Regulatory Compliance Homepage på www.dell.com/regulatory_compliance.

1. Följ anvisningarna i [Innan du börjar](#).
2. Ta bort datorkåpan (se [Byta ut datorkåpan](#)).
3. Ta bort den främre panelen (se [Hur man byter ut den främre panelen](#)).
4. Ta vid behov bort eventuella expansionskort (se [Byta ut ett PCI-expresskort](#)).

⚠ VARNING! Notera noga dragningen av varje kabel innan du kopplar bort den, så att du säkert kan dra om dem korrekt. En felaktigt dragen eller en lös kabel kan leda till datorproblem.

5. Ta bort alla kablar som är anslutna till I/O-panelen från moderkortet.
6. Ta bort skruvarna som håller fast I/O-panelen till chassit.
7. Tag försiktigt bort den nuvarande I/O-panelen från datorn.



1	I/O-panelklämuttag	2	kablar
3	I/O-panelklämma	4	skruv
5	I/O-panel		

8. För att installera en ny I/O-panel riktar du in och skjuter in I/O-panelklämman i I/O-panelklämuttaget.
9. Ta bort skruvarna som håller fast I/O-panelen vid chassit.
10. Anslut kablarna till moderkortet igen.
11. Sätt vid behov tillbaka eventuella expansionskort (se [Byta ut ett PCI-expresskort](#)).
12. Sätt tillbaka den främre panelen (se [Hur man byter ut den främre panelen](#)).
13. Sätt tillbaka datorkåpan (se [Byta ut datorkåpan](#)).
14. Anslut datorn och enheterna till eluttagen och starta dem.

[Tilbaka till innehållssidan](#)

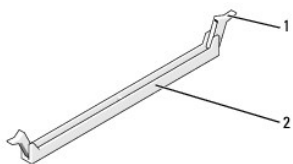
[Tillbaka till innehållssidan](#)

Hur man byter ut en minnesmodul (er)

Dell Studio XPS™ 435MT Servicehandbok

⚠ VARNING: Innan du utför något arbete inuti datorn ska du läsa säkerhetsinstruktionerna som medföljde datorn. Mer information om säkert handhavande finns på Regulatory Compliance Homepage på www.dell.com/regulatory_compliance.

1. Följ anvisningarna i [Innan du börjar](#).
2. Ta bort datorkåpan (se [Byta ut datorkåpan](#)).
3. Hitta minnesmodulen på moderkortet (se [Komponenter på systemkortet](#)).
4. Öppna spärrhakarna på minnesmodulssockelns sidor.



1	spänne	2	minnesmodulens kontakt
---	--------	---	------------------------

5. Fatta tag i modulen och dra den uppåt.

Om det är svårt att få loss modulen kan du vicka försiktigt på den fram och tillbaka tills den lossnar från kontakten.

⚠ VARNING! Installera inte ECC-minnesmoduler.

⚠ VARNING! Om du tar bort de ursprungliga minnesmodulerna från datorn under en minnesuppgradering, bör du förvara dem åtskilt från eventuella nya moduler, även om du har köpt dem från Dell. Undvik att para ihop en ursprunglig minnesmodul med en ny. Annars kanske inte datorn startar riktigt. De rekommenderade minneskonfigurationerna är:

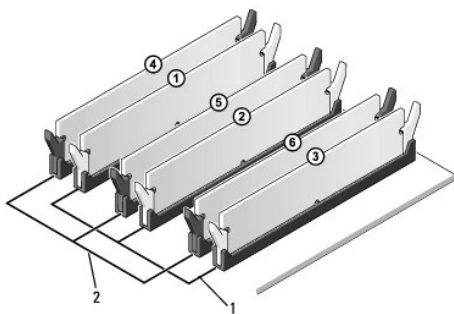
Likadana minnesmoduler installerade i DIMM- kontaktarna 1, 2 och 3.

eller

Likadana minnesmoduler installerade i DIMM- kontaktarna 1, 2 och 3 och ytterligare likadana minnesmoduler installerade i DIMM-kontaktarna 4, 5 och 6.

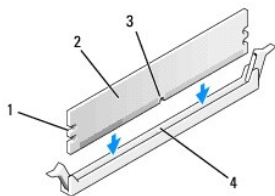
🔍 OBS! Om du installerar blandade par av PC3-10600 (DDR3 1333 MHz)- och PC3-8500 (DDR3 1066 MHz)-minnen, fungerar modulerna med den hastighet som gäller för den installerade modul som är långsammast.

6. Kontrollera så att du har installerat en enkel minnesmodul i DIMM- kontakt 1, kontakten näst närmast processorn, innan du installerar någon modul i några andra kontakter.



1	likadana minnesmoduler i kontakter DIMM_1, DIMM_2 och DIMM_3	2	likadana minnesmoduler i kontakter DIMM_4, DIMM_5 och DIMM_6
---	--	---	--

7. Rikta in skåran längst ned på modulen mot fliken på minnesmodulkontakten.

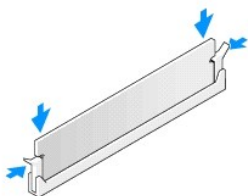


1	inskränningar (2)	2	minnesmodul
3	skåra	4	flik på minnesmodulkontakten

⚠ VARNING! Tryck modulen rakt ned på kontakten med ett jämnt tryck i båda ändarna, så minimerar du risken för skador på minnesmodulen.

8. Tryck ner modulen i kontakten så att modulen kläms på plats.

Om du sätter i modulen korrekt klämmer spärrhakarna fast i inskränningarna på modulens båda sidor.



9. Sätt tillbaka datorkåpan (se [Byta ut datorkåpan](#)).
10. Återanslut datorn och kringutrustningen till eluttagen och slå på dem.
11. Om ett meddelande visas att minnesstorleken har förändrats fortsätter du genom att trycka på <F1>.
12. Logga in på datorn.
13. Högerklicka på ikonen **Den här datorn** på skrivbordet i Microsoft® Windows® och klicka på **Egenskaper**.
14. Klicka på fliken **Allmänt**.
15. Verifiera att minnet är korrekt installerat genom att kontrollera mängden minne (RAM).

[Tillbaka till innehållssidan](#)

[Tillbaka till innehållssidan](#)

Byta ut nätaggregatet

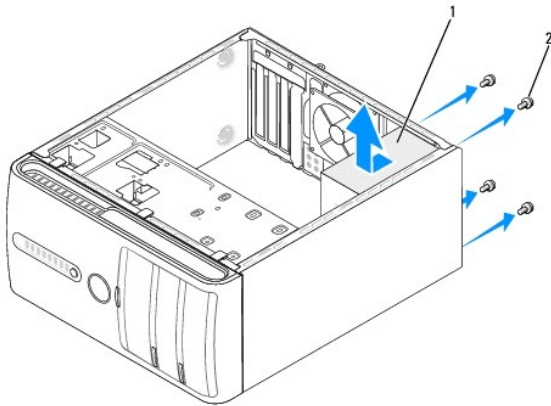
Dell Studio XPS™ 435MT Servicehandbok

- ⚠ VARNING:** Innan du utför något arbete inuti datorn ska du läsa säkerhetsinstruktionerna som medföljde datorn. Mer information om säkert handhavande finns på Regulatory Compliance Homepage på www.dell.com/regulatory_compliance.
- ⚠ VARNING:** Koppla alltid ur datorn från eluttaget innan du öppnar den för att skydda dig mot möjlig elektrisk stöt, skärsår av rörliga fläktblad eller andra möjliga skador.
- ⚠ VARNING!** Genomför inte något av följande steg om du inte vet hur maskinvara ska tas bort eller bytas ut. Om du genomför dessa steg felaktigt kan det skada datorn. Se installations- och snabbreferenshandboken för teknisk hjälp.

1. Följ anvisningarna i [Innan du börjar](#).
2. Ta bort datorkåpan (se [Byta ut datorkåpan](#)).

⚠ VARNING! Notera plats och ID för varje strömkontakt innan du kopplar bort kablarna till nätaggregatet.

3. Följ likströmskablarna som går ut från nätaggregatet och koppla bort varje ansluten kabel.
 - 🔍 OBS!** Notera hur likströmskablarna är dragna under flikarna i datorchassit när du tar bort dem från moderkortet och enheterna. Du måste dra kablarna rätt när du sätter tillbaka dem för att förhindra att de kläms eller böjs för mycket.
4. Ta bort de fyra skruvarna som säkrar nätaggregatet på baksidan av datorn.



1	nätaggregat	2	skruvar (4)
---	-------------	---	-------------

5. Skjut chassifläkten mot datorns framsida och lyft ut den.
6. Skjut in det nya nätaggregatet mot datorns baksida.
 - ⚠ VARNING:** Om inte alla skruvarna skruvas fast ordentligt kan elstötar uppstå eftersom skruvarna spelar stor roll i systemets jordning.
7. Sätt tillbaka de fyra skruvarna som håller fast nätaggregatet på baksidan av datorn.

⚠ VARNING! Dra alla likströmskablar under chassiflikarna. Kablarna måste sitta på rätt plats för att förhindra att de skadas.

8. Anslut elkablarna till enheterna och moderkortet igen.
 - 🔍 OBS!** Kontrollera att alla kablarna sitter på rätt plats och att de sitter i ordentligt.

9. Sätt tillbaka datorkåpan (se [Byta ut datorkåpan](#)).

10. Anslut datorn och enheterna till eluttagen och starta dem.

[Tillbaka till innehållssidan](#)

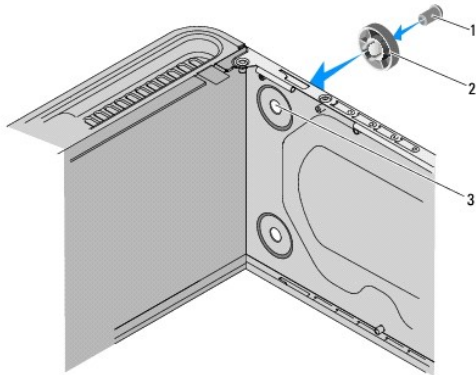
[Tillbaka till innehållssidan](#)

Sätta tillbaka gummifoten

Dell Studio XPS™ 435MT Servicehandbok

- ⚠ VARNING:** Innan du utför något arbete inuti datorn ska du läsa säkerhetsinstruktionerna som medföljde datorn. Mer information om säkert handhavande finns på Regulatory Compliance Homepage på www.dell.com/regulatory_compliance.
- ⚠ VARNING:** Koppla alltid ur datorn från eluttaget innan du öppnar den för att skydda dig mot möjlig elektrisk stöt, skärsår av rörliga fläktblad eller andra möjliga skador.

1. Följ anvisningarna i [Innan du börjar](#).
2. Lägg datorn på sidan.
3. Dra gummifoten tills den lossnar.
4. För att sätta tillbaka gummifoten placerar du den i gummifotsuttaget på datorns undersida.
5. Tryck på stiftet i gummifoten för att säkra den på plats i chassit.



1	gummifotstift	2	gummifot
3	uttag för gummifot		

[Tillbaka till innehållssidan](#)

[Tillbaka till innehållssidan](#)

Sätta tillbaka moderkortet

Dell Studio XPS™ 435MT Servicehandbok

⚠ VARNING: Innan du utför något arbete inuti datorn ska du läsa säkerhetsinstruktionerna som medföljde datorn. Mer information om säkert handhavande finns på Regulatory Compliance Homepage på www.dell.com/regulatory_compliance.

⚠ VARNING! Genomför inte något av följande steg om du inte vet hur maskinvara ska tas bort eller bytas ut. Om du genomför dessa steg felaktigt kan det skada moderkortet. Se installations- och *snabbreferenshandboken* för teknisk hjälp.

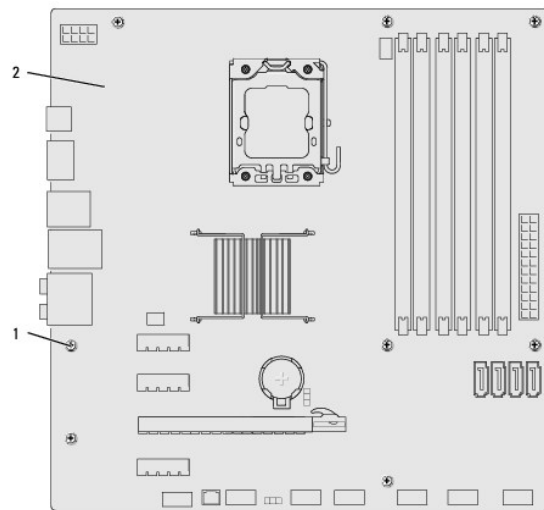
1. Följ anvisningarna i [Innan du börjar](#).
2. Ta bort datorkåpan (se [Byta ut datorkåpan](#)).
3. Ta loss alla eventuella expansionskort på moderkortet (se [Byta ut ett PCI-expresskort](#)).

⚠ VARNING: Även om processorfläkten och kylflänsenheten har ett plastskydd kan den bli väldigt varm under normal drift. Se till att den svalnat ordentligt innan du vidrör den.

4. Ta bort processorn (se [Byta ut processorn](#)).
5. Tag bort minnesmodulerna (se [Hur man byter ut en minnesmodul\(er\)](#)) och skriv ned vilken minnesmodul som tagits bort från varje minnessockel så att de kan sättas tillbaka på samma plats när moderkortet bytts ut.

⚠ VARNING! Notera noga dragningen av varje kabel innan du kopplar bort den, så att du säkert kan dra om dem korrekt. En felaktigt dragen eller en lös kabel kan leda till datorproblem.

6. Koppla loss alla kablar från moderkortet.
7. Ta bort de åtta skruvarna som håller moderkortet på plats i chassit.



1	skruvar (8)	2	moderkort
---	-------------	---	-----------

8. Lyft moderkortet uppåt och ut.

⚠ VARNING! Om du skall byta moderkort jämför du visuellt det nya moderkortet med det befintliga så att du är säker på att du har korrekt del.


⚠ OBS! En del komponenter och kontakter på ersättningsmoderkort kan sitta på andra platser jämfört med komponenter och kontakter på det befintliga moderkortet.

⚠ OBS! Bygelinställningar på utbyteskortet är förinställda på fabriken.

9. Passa det nya moderkortet genom att rikta in skruvhålen på moderkortet mot skruvhålen i chassit.
10. Ta bort de åtta skruvarna som säkrar moderkortet till chassit.
11. Anslut kablarna som du tog loss från moderkortet.
12. Installera minnesmodulerna (se [Hur man byter ut en minnesmodul \(er\)](#)).
13. Sätt tillbaka processorns kylfläns (se [Byta ut processorn](#)).

 **VARNING! Se till att kylflänsenheten sitter fast ordenligt.**

14. Ta loss alla eventuella expansionskort på moderkortet (se [Installera ett PCI Express-kort](#)).
15. Sätt tillbaka datorkåpan (se [Byta ut datorkåpan](#)).
16. Anslut datorn och enheterna till eluttagen och starta dem.
17. Flasha system-BIOS, vid behov.

 **OBS!** För mer information om BIOS systemet, se [Flasha BIOS](#).

[Tillbaka till innehållssidan](#)

[Tillbaka till innehållssidan](#)

Systeminstallationsprogrammet


Dell Studio XPS™ 435MT Servicehandbok


- [Översikt](#)
- [Ta bort glömda lösenord](#)
- [Nollställa CMOS-inställningar](#)
- [Flasha BIOS](#)

Översikt

Använd syteminställningsprogrammet för att:


1. Ändra systemkonfigurationsinformationen när du har lagt till, ändrat eller tagit bort maskinvara i datorn
1. Ställa in eller ändra ett alternativ som användaren kan välja, exempelvis användarlösenordet
1. Ta reda på hur mycket minne datorn använder eller ange vilken typ av hårddisk som är installerad

 **WARNING!** Såvida du inte är en mycket kunnig datoranvändare bör du inte ändra inställningarna i programmet. Vissa ändringar kan göra så att datorn inte fungerar som den ska.

 **OBS!** Innan du gör ändringar i systeminställningarna rekommenderar vi att du antecknar informationen som visas på skärmen i systeminstallationsprogrammet och sparar den för framtida behov.

Öppna systeminstallationsprogrammet

1. Starta (eller starta om) datorn.
2. När den blåa DELL™ logotypen visas väntar du på att F2 prompten ska visas och trycker sedan omedelbart på <F2>.

 **OBS!** F2 prompten indikerar att tangentbordet har aktiverats. Prompten kan komma väldigt snabbt så du måste titta på bildskärmen och sedan trycka på <F2>. Om du trycker på <F2> innan du sett prompten, fungerar det inte. Om du väntar för länge och operativsystemets logotyp visas måste du vänta tills skrivbordet i Microsoft® Windows® visas. Stäng sedan av datorn och försök på nytt (se [Stänga av datorn](#)).

Skärmbilderna i systeminstallationsprogrammet

I systeminstallationsprogrammet visas visas aktuell eller ändringsbar konfigurationsinformation om datorn. Informationen på skärmen delas in i tre områden: vallistan, alternativfält och tangentfunktioner.

Meny — Visas högst upp i systeminställningsfönstret. Från menyn kommer du åt alternativ i systeminställningsprogrammet. Navigera genom att trycka på <<-> och <-> tangenterna. När ett meny-alternativ är markerat listar alternativlistan alternativen som definierar maskinvaran installerad i datorn.		
Options List (alternativlista) — det här fältet visas på vänster sida av systeminställningsfönstret. I fältet visas alternativ som anger datorns konfiguration: installerad maskinvara, energispartfunktioner och säkerhetsfunktioner. Bläddra uppåt och nedåt i listan med hjälp av upp- och nedpiltangenterna. När ett alternativ markeras visas aktuella och tillgängliga inställningar i alternativfältet .	Alternativfält — visas till höger om alternativlistan och innehåller information om varje listat alternativ i alternativlistan . I det här fältet kan du visa information om datorn och ändra aktuella inställningar. Tryck på <Enter> om du vill ändra aktuella inställningar. Tryck på <ESC> om du vill återgå till alternativlistan . OBS! Du kan inte ändra alla inställningar i alternativfälten .	Help (hjälp) — Visas på höger sida i systeminställningsfönstret och innehåller hjälpinformation om det alternativ som är markerat i alternativlistan .
Tangentfunktioner — visas under alternativfältet och listar tangenter med deras funktioner i det aktiva systeminställningsfältet.		

Alternativ i systeminstallationsprogrammet

 **OBS!** Beroende på datorn och vilka enheter som är installerade visas kanske inte alla alternativ exakt som i den här listan.

System Info (systeminformation)	
BIOS Info (BIOS-information)	Visar BIOS-version och datum.
System	Visar systemets modellnummer.
Asset Tag (inventariebeteckning)	Visar datorns inventariemärkning om sådan finns.
Service Tag (servicenummer)	Visar datorns servicenummer.
Processor Type (processortyp)	Visar processor typen.

Processor Cache L2 (Processorcach L2)	Visar storleken på processorns L2-cache.
Processor Cache L3 (Processorcach L3)	Visar storleken på processorns L3-cache.
Memory Installed (installerat minne)	Visar hur mycket minne som är installerat i MB.
Memory Available (tillgängligt minne)	Visar hur mycket minne som är tillgängligt i MB.
Memory Speed (minnehastighet)	Visar minnehastigheten i MHz.
Memory Technology (minnestechnik)	Visar minnestechnik; DDR3.
Standard-CMOS-funktioner	
System Time (Systemtid)	Aktuell tid visas i formatet tt:mm:ss.
System Date (Systemdatum)	Aktuellt datum visas i formatet mm:dd:åå.
SATA0	Visar SATA0-enheten integrerad i datorn.
SATA1	Visar SATA1-enheten integrerad i datorn.
SATA2	Visar SATA2-enheten integrerad i datorn.
SATA3	Visar SATA3-enheten integrerad i datorn.
eSATA	Visar SATA4-enheten integrerad i datorn.
Avancerade BIOS-funktioner	
CPU Feature (CPU-funktion)	<ul style="list-style-type: none"> 1 Limit CPUID Value (Begränsa CPUID-värde) — Aktiverad eller Inaktiverad (Inaktiverad är standardinställningen) 1 Intel® virtualiseringsteknik — Aktiverad eller Inaktiverad (Aktiverad är standardinställningen) 1 Execute Disable Bit (Utför inaktivera bit) — Aktiverad eller Inaktiverad (Aktiverad är standardinställningen) 1 Hyper-Threading — Aktiverad eller Inaktiverad (Aktiverad är standardinställningen) 1 Multiple CPU Core (Flera processorkärnor) — Alla eller 1 eller 2 (Alla är standardinställningen) 1 Intel SpeedStep™-teknik — Aktiverad eller Inaktiverad (Aktiverad är standardinställningen)
USB Device Setting (USB-enhetsinställning)	<ul style="list-style-type: none"> 1 USB-styrenhet — Aktiverad eller Inaktiverad (Aktiverad är standardinställningen) 1 USB Operation Mode (USB-användarläge) — Hög hastighet; Full/Låg hastighet (Hög hastighet är standardinställningen)
Avancerade kretsutställningsfunktioner	
SATA Mode (SATA-läge)	IDE; RAID (IDE är standardinställningen)
Onboard Audio Controller (inbyggd ljudstyrenhet)	Aktiverad eller Inaktiverad (Aktiverad är standardinställningen).
Onboard LAN Controller (inbyggd LAN-styrenhet)	Aktiverad eller Inaktiverad (Aktiverad är standardinställningen).
Onboard LAN Boot ROM (inbyggd LAN-start-ROM)	Aktiverad eller Inaktiverad (Aktiverad är standardinställningen).
1394 Controller (1394-styrenhet)	Aktiverad eller Inaktiverad (Aktiverad är standardinställningen).
Konfigurering av startenheter	
Boot Settings Configuration (Startinställningskonfiguration)	Konfigurerar inställningarna under systemstart.
Hard Disk Boot Priority (hårddiskens startordning)	Ställer in hårddiskstartprioritet. Alternativen som visas är dynamiskt uppdaterade i enlighet med upptäckta hårddiskar.
First Boot Device (första startenhet)	Anger startsekvensen från tillgängliga enheter. Borttagbar; CD/DVD; Hårddisk; Avaktiverad (Borttagbar är standardinställningen).
Second Boot Device (andra startenhet)	Anger startsekvensen från tillgängliga enheter. Borttagbar; CD/DVD; Hårddisk; Avaktiverad (CD/DVD är standardinställningen).
Third Boot Device (tredje startenhet)	Anger startsekvensen från tillgängliga enheter. Borttagbar; CD/DVD; Hårddisk; Avaktiverad (Hårddisk är standardinställningen).
Boot Other Device (starta från andra enheter)	Nej; Ja (Ja är standardinställningen).
Strömhanteringsinställning	
ACPI Suspend Type (ACPI-väntetyp)	Specificerar ACPI-upphävningstypen. Standard är S3.
Remote Wake Up (fjärråterställning till normalläge)	Det här alternativet slår på datorn när en användare försöker att få åtkomst till den via nätverket. Standardinställningen är Aktiverad.
AC Recovery (strömåterställning)	Specificerar datorns beteende efter återställning från ett strömbrott. <ul style="list-style-type: none"> o På — datorn slås på sedan den har återställts efter ett strömbrott. o AV — datorn förblir avstängd. Det här är standardinställningen. o Senaste — datorn återgår till samma läge som den befann sig i före strömbrottet.

Auto Power On (automatisk start)	Gör det möjligt för dig att ställa in ett larm för att slå på datorn automatiskt.
Auto Power On Date (automatiskt startdatum)	Gör det möjligt att ställa in ett datum för att starta datorn automatiskt.
Auto Power On Time (automatisk starttid)	Gör det möjligt att ställa in en tidpunkt för att starta datorn automatiskt.
BIOS Säkerhetsfunktioner	
Supervisor Password (Administratörens lösenord)	Status för administratör som angetts.
User Password (Användarens lösenord)	Status för användare angetts.
Set Supervisor Password (ange administratörslösenord)	Gör det möjligt att ställa in önskat administratörslösenord.
User Access Level (Användarnivå)	Gör det möjligt att ändra behörighetsnivå för användare endast om administratörslösenordet anges.
Set User Password (ange användarlösenord)	Gör det möjligt att ställa in önskat användarlösenord endast om administratörslösenordet anges.
Password Check (Lösenordskontroll)	Inställning; Alltid (Inställning är standardinställningen). Det är alternativet är endast tillgängligt om administratörslösenordet anges.
Exit (avsluta)	
Exit Options (avslutningsalternativ)	Ger alternativ för Load Default, Save och Exit Setup och Exit Without Saving. (läs in standard, spara och avsluta inställningar och avsluta utan att spara).

Boot Sequence (startsekvens)

Med den här funktionen kan du ändra enheternas startordning.

Boot (start) val

- 1 **Hard Drive** (hårddisk) — datorn försöker starta från den primära hårddisken. Om enheten saknar operativsystem visas ett felmeddelande.
- 1 **CD/DVD-enhet** — datorn försöker starta från CD/DVD-enheten. Om det inte finns någon cd-skiva i spelaren, eller om den saknar operativsystem, visas ett felmeddelande.
- 1 **USB Flash Device** (USB-flashenhet) — sätt i minnesenheten i en USB-port och starta om datorn. När F12 = Boot Menu visas längst upp till höger på skärmen trycker du på <F12>. Enheten identifieras av systemets BIOS och alternativet för USB Flash läggs till på startmenyn.

 **OBS!** Om du vill starta från en USB-enhet måste enheten vara startbar. Kontrollera att den är startbar i dokumentationen för enheten.

Ändra startordningen för aktuell start

Du kan använda den här funktionen om du vill ändra den aktuella startsekvensen, exempelvis att starta från CD/DVD-enheten för att köra Dell Diagnostics på skivan Drivers and Utilities. När de diagnostiska testen är slutföra återställs den föregående startsekvensen.

1. För att starta från en USB-enhet ansluter du enheten till en USB-port.
2. Starta (eller starta om) datorn.
3. Tryck på F12 när F2 = Setup, F12 = Boot Menu visas längst upp till höger på skärmen.

Om du väntar för länge och operativsystemets logotyp visas bör du vänta till skrivbordet i Microsoft Windows visas. Stäng sedan av datorn och försök på nytt.

Boot Device Menu (startenhetsmeny) visas med alla tillgängliga startenheter. Varje enhet har en siffra intill sig.


4. I **Boot Device Menu** (startenhetsmenyn) väljer du den enhet som du vill Boot (start) från.

Om du till exempelvis startar från ett USB-minne markerar du **USB Device** (USB-enhet) och trycker på <Retur>.

 **OBS!** Om du vill starta från en USB-enhet måste enheten vara startbar. Kontrollera att den är startbar i dokumentationen för enheten.

Ändra startsekvens för senare starter

1. Starta systeminstallationsprogrammet (se [Öppna systeminstallationsprogrammet](#)).
2. Använd piltangenterna för att markera alternativet **Boot Device Configuration** (konfiguration av startenheter) och tryck på <Retur> för att visa menyn.

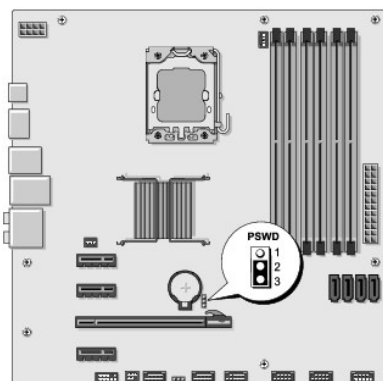
 **OBS!** Anteckna den aktuella startsekvensen om du skulle vilja återställa den.

3. Tryck på upp- eller nedpiltangenterna för att gå igenom listan med enheter.
 4. Tryck på plus (+) eller minus (-) för att ändra startprioriteten för enheten.
-

Ta bort glömda lösenord

⚠ VARNING: Datorn måste kopplas bort från eluttaget för att lösenordet ska kunna återställas.

1. Följ anvisningarna i [Innan du börjar](#).
2. Ta bort datorkåpan (se [Byta ut datorkåpan](#)).
3. Leta reda på 3-stiftslösenordskopplaren (PSWD) på moderkortet (se [Komponenter på systemkortet](#)).



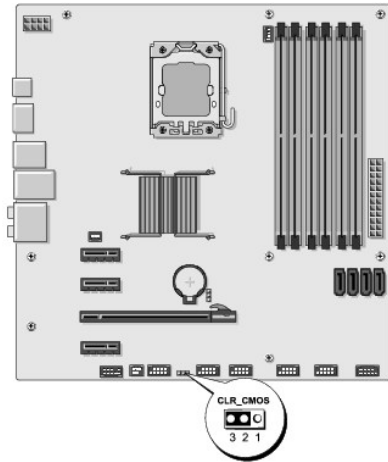
4. Tag bort 2-stiftsbygeln från stiften 2 och 3 och sätt den på stiften 1 och 2.
 5. Vänta i ca fem sekunder för att ta bort lösenordet.
 6. Tag bort 2-stiftsbygeln från stiften 1 och 2 och sätt tillbaka den på stiften 2 och 3 för att aktivera lösenordsfunktionen.
 7. Sätt tillbaka datorkåpan (se [Byta ut datorkåpan](#)).
 8. Anslut datorn och enheterna till eluttagen och starta dem.
-

Nollställa CMOS-inställningar

⚠ VARNING: Innan du utför någon av åtgärderna i det här avsnittet är det viktigt att du läser igenom och följer de säkerhetsanvisningar som medföljde datorn.

⚠ VARNING: Datorn måste kopplas bort från eluttaget för att du ska kunna nollställa CMOS-inställningen.

1. Följ anvisningarna i [Innan du börjar](#).
2. Ta bort datorkåpan (se [Byta ut datorkåpan](#)).
3. Leta reda på 3-stifts CMOS-kontakten (CLR_CMOS) på moderkortet (se [Komponenter på systemkortet](#)).



4. Ta bort 2-stiftsbygeln från stiften 2 och 3 och sätt den på stiften 1 och 2.
5. Vänta i ca fem sekunder för att rensa CMOS-inställningen.
6. Tag bort 2-stiftsbygeln från stiften 1 och 2 och sätt tillbaka den på stiften 2 och 3.
7. Sätt tillbaka datorkåpan (se [Byta ut datorkåpan](#)).
8. Anslut datorn och enheterna till eluttagen och starta dem.

Flasha BIOS

BIOS kan behöva uppdateras (flashas) när en uppdatering finns tillgänglig eller när du byter moderkortet.

1. Slå på strömmen till datorn.
2. Leta upp BIOS-uppdateringsfilen på Dells supportwebbplats på support.dell.com.
 **OBS!** För regioner utanför USA väljer du ditt land/region från den nedrullningsbara listan längst ner på Dells supportwebbplats och sedan letar du reda på datorns BIOS-uppdateringsfil.
3. Hämta filen genom att klicka på **Download Now** (hämta nu).
4. Om fönstret **Export Compliance Disclaimer** (godkännande av exportbestämmelser) visas klickar du på **Yes, I Accept this Agreement** (Ja, jag accepterar avtalet).
Fönstret **File Download** (filhämtning) visas.
5. Klicka på **Spara filen på en disk** och klicka sedan på **OK**.
Fönstret **Spara i** visas.
6. Visa menyen **Spara i** genom att klicka på nedpil, välj **Skrivbord** och klicka sedan på **Spara**.
Filen hämtas till skrivbordet.
7. Klicka på **Stäng** när fönstret **Hämtning klar** visas.
Filikonen visas på skrivbordet och har samma namn som den hämtade BIOS-uppdateringsfilen.
8. Dubbelklicka på ikonen på skrivbordet och följ anvisningarna på skärmbilden.

[Tillbaka till innehållssidan](#)

[Tillbaka till innehållssidan](#)

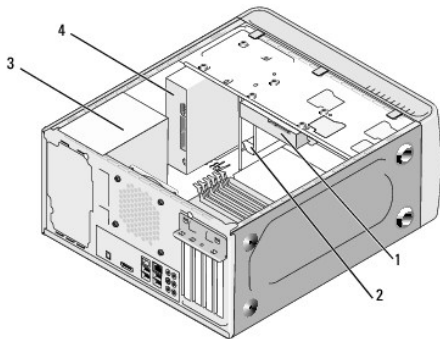
Teknisk överblick

Dell Studio XPS™ 435MT Servicehandbok

- [Inuti datorn](#)
- [Komponenter på systemkortet](#)

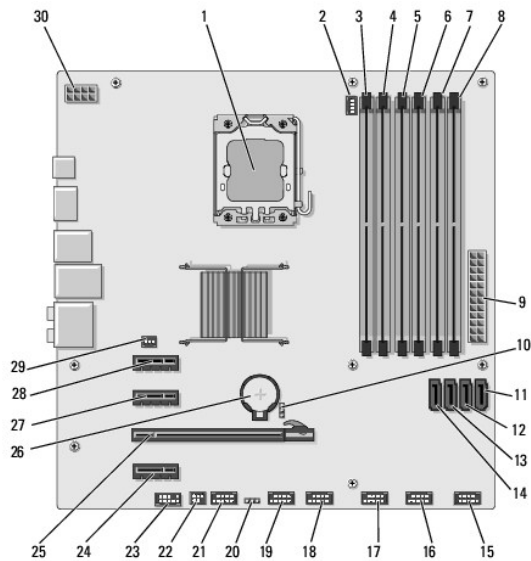
⚠ VARNING: Innan du utför något arbete inuti datorn ska du läsa säkerhetsinstruktionerna som medföljde datorn. Mer information om säkert handhavande finns på Regulatory Compliance Homepage på www.dell.com/regulatory_compliance.

Inuti datorn



1	hårddisk	2	FlexDock-enhet
3	nätaggregat	4	optisk enhet

Komponenter på systemkortet



1	processorsockel (CPU)	2	processorfläktens kontakt (CPU_FAN)
---	-----------------------	---	-------------------------------------

3	minnesmodulens kontakt (DIMM_4)	4	minnesmodulens kontakt (DIMM_1)
5	minnesmodulens kontakt (DIMM_5)	6	minnesmodulens kontakt (DIMM_2)
7	minnesmodulens kontakt (DIMM_6)	8	minnesmodulens kontakt (DIMM_3)
9	nätströmskontakt (PWR1)	10	lösenordsbygel (PSWD)
11	seriell ATA-kontakt (SATA3)	12	seriell ATA-kontakt (SATA2)
13	seriell ATA-kontakt (SATA1)	14	seriell ATA-kontakt (SATA0)
15	främre panelkontakt (FP1)	16	Kortläsare USB-kontakt (F_USB1)
17	främre USB-kontakt (F_USB2)	18	främre USB-kontakt (F_USB3)
19	FlexDock-USB-kontakt (F_USB4)	20	CMOS-bygel (CLR_CMOS)
21	främre 1394 kontakt (F_1394)	22	S/PDIF-utgångskontakt (SPDIF_OUT2)
23	främre ljuskontakt (F_AUDIO)	24	PCI Express x1-kontakt (PCI-EX1_2)
25	PCI Express x16-kontakt (SLOT1) (PCI-EX16_1)	26	batterisocket (BAT)
27	PCI Express x1-kontakt (PCI-EX1_1)	28	PCI Express x1-kontakt (PCI-EX1_0)
29	fläktkontakt (AUX_FAN1)	30	ström för processor (PWR2)

[Tillbaka till innehållssidan](#)

[Tillbaka till innehållssidan](#)

Dell Studio XPS™ 435T/9000 Servicehandbok



OBS! Kommentarer av den här typen innehåller viktig information som hjälper dig att få ut mesta möjliga av datorn.



VIKTIGT! Viktigt indikerar antingen information om potentiell skada på maskinvaran eller dataförlust, samt ger information om hur du undviker problemet.



VARNING! En varning signalerar risk för skada på egendom eller person, eller livsfara.

Informationen i det här dokumentet kan komma att ändras.
© 2009 Dell Inc. Med ensamrätt.

Återgivning i någon form utan skriftligt tillstånd från Dell Inc. är strängt förbjuden.

Varumärken som återfinns i denna text: *Dell*, *DELL*-logotypen och *Studio XPS* är varumärken som tillhör Dell Inc.; *Intel* är ett registrerat varumärke som tillhör Intel Corporation i USA och andra länder; *Microsoft*, *Windows*, *Windows Vista* och *Windows Vista* startknappslogotyp är antingen varumärken eller registrerade varumärken som tillhör Microsoft Corporation i USA och/eller andra länder.

Övriga varumärken kan användas i dokumentet som hänvisning till antingen de enheter som gör anspråk på varumärkena eller deras produkter. Dell Inc. frånsäger sig allt ägarintresse av andra varumärken än sina egna.

mars 2009 Rev. A00

[Tillbaka till innehållssidan](#)

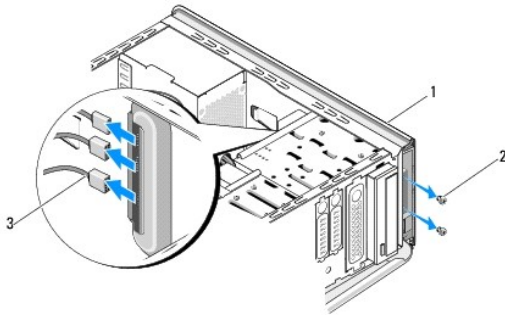
[Tillbaka till innehållssidan](#)

Byta ut topphöljet

Dell Studio XPS™ 435T/9000 Servicehandbok

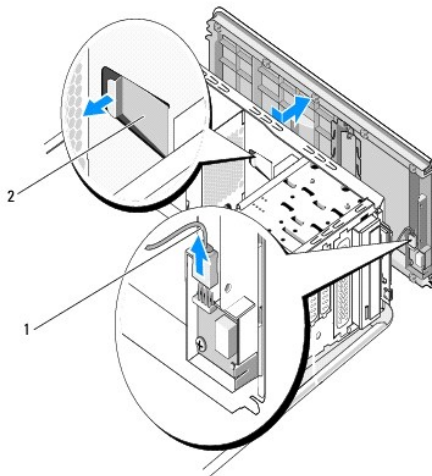
⚠ VARNING! Innan du utför något arbete inuti datorn ska du läsa säkerhetsanvisningarna som medföljde datorn. Mer säkerhetsinformation, hittar du under Regulatory Compliance Homepage på www.dell.com/regulatory_compliance.

1. Följ anvisningarna i [Innan du börjar](#).
2. Ta bort datorkåpan (se [Byta ut datorkåpan](#)).
3. Ta bort frontpanelen (se [Byta ut frontpanelen](#)).
4. Ta bort de två skruvarna som säkrar topphöljet till datorn.
5. Koppla loss kablarna från den övre I/O-panelen.



1	topphölje	2	skruvar (2)
3	kablar för I/O-panel		

6. Dra i frigöringsfliken med ena handen och skjut bort topphöljet från chassit.
7. Koppla loss kabeln för strömbrytarens lysdiod från topphöljet.



1	kabel för strömbrytarens lysdiod	2	frigöringsflik
---	----------------------------------	---	----------------

8. Ta bort I/O-panelen (se [Byta ut I/O-panelen](#)).
 9. Sätt datorns topphölje åt sidan på en säker plats.
 10. Sätt tillbaka datorns topphölje genom att göra borttagningsproceduren i omvänd ordning.
-

[Tillbaka till innehållssidan](#)

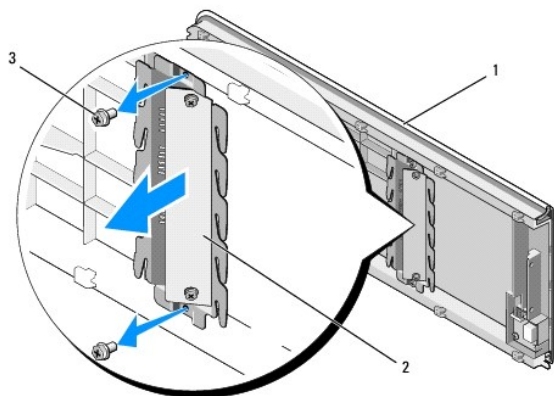
[Tillbaka till innehållssidan](#)

Byta ut I/O-panelen

Dell Studio XPS™ 435T/9000 Servicehandbok

⚠ VARNING! Innan du utför något arbete inuti datorn ska du läsa säkerhetsanvisningarna som medföljde datorn. Mer säkerhetsinformation, hittar du under Regulatory Compliance Homepage på www.dell.com/regulatory_compliance.

1. Följ anvisningarna i [Innan du börjar](#).
2. Ta bort datorkåpan (se [Byta ut datorkåpan](#)).
3. Ta bort frontpanelen (se [Byta ut frontpanelen](#)).
4. Ta bort topphöljat (se [Byta ut topphöljat](#)).
5. Ta bort alla kablar som är anslutna till I/O-panelen från moderkortet.
6. Ta bort de två skruvarna som säkrar I/O-panelen till topphöljat.
7. Tag försiktigt bort I/O-panelen från datorn.



1	topphölje	2	I/O-panel
3	skruvar (2)		

8. För att sätta tillbaka I/O-panelen sätter du först tillbaka skruvarna som säkrar I/O-panelen till topphöljat.
9. Sätt tillbaka topphöljat (se [Byta ut topphöljat](#)).
10. Sätt tillbaka kablarna.
11. Sätt tillbaka frontpanelen (se [Byta ut frontpanelen](#)).
12. Sätt tillbaka datorkåpan (se [Byta ut datorkåpan](#)).
13. Anslut datorn och enheterna till eluttagen och starta dem.

[Tillbaka till innehållssidan](#)